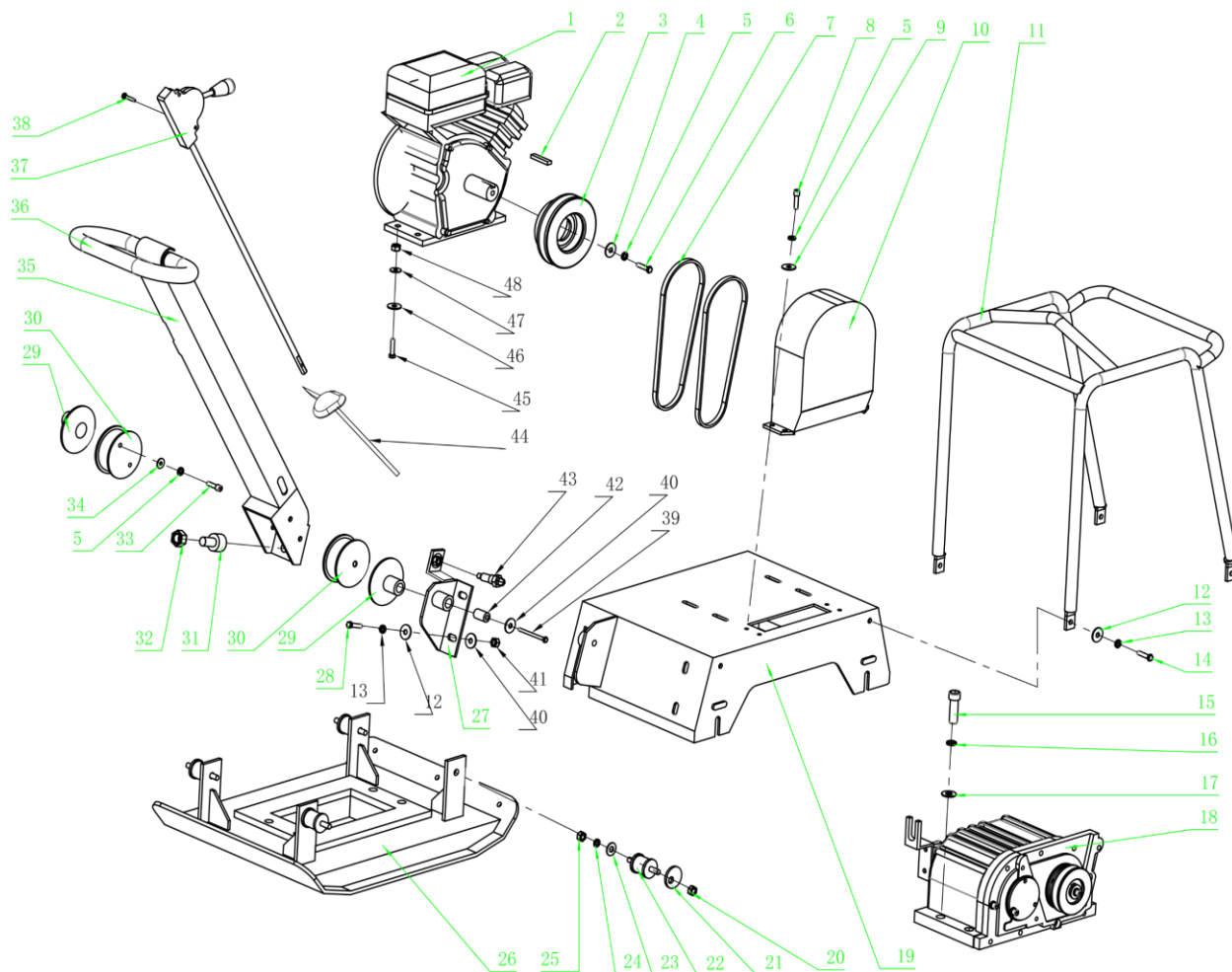


07022023-2.0



КАТАЛОГ ЗАПЧАСТЕЙ ВИБРОПЛИТА TOR C-160

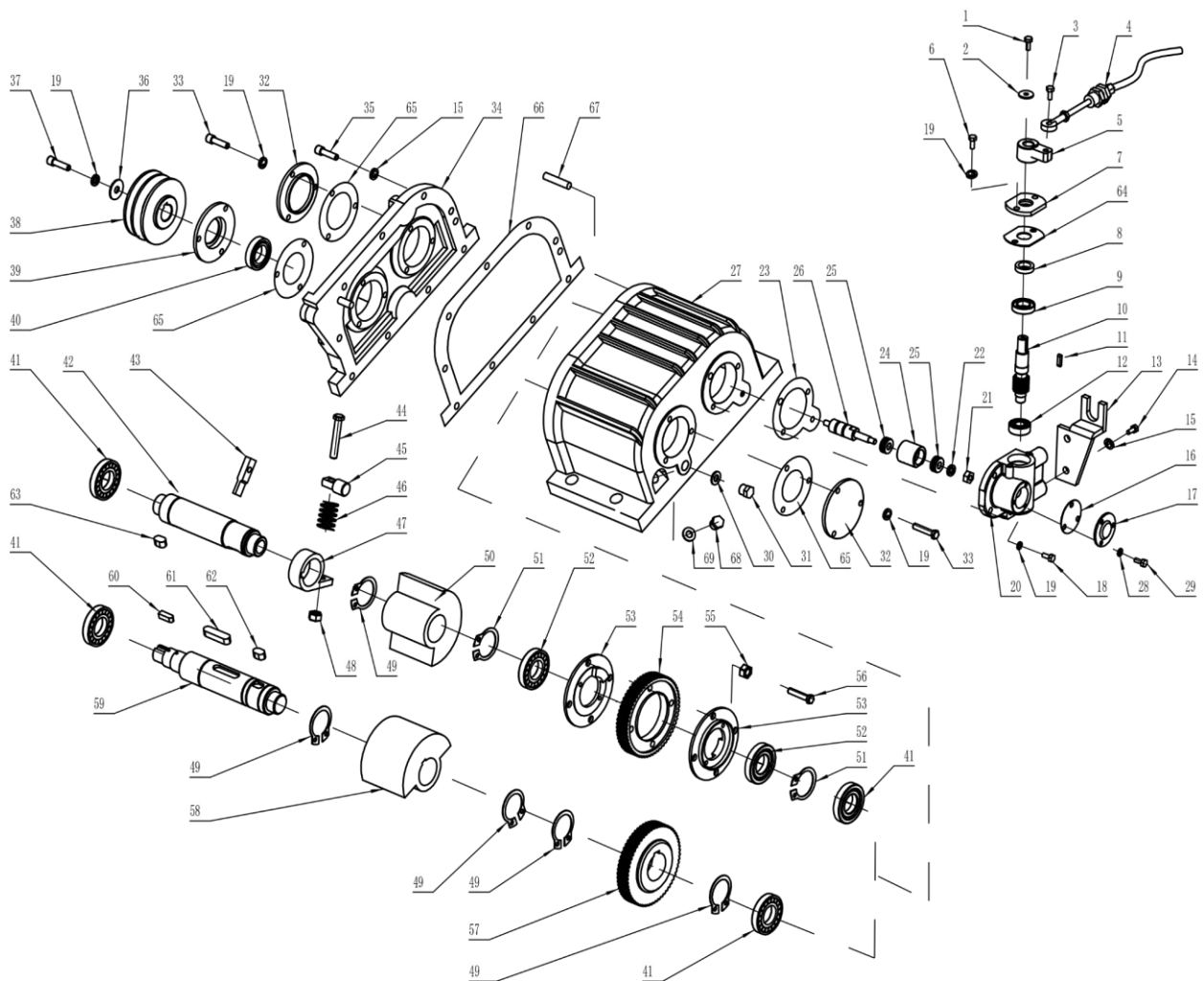




	Наименование		Артикул
1	1 Мотор для виброплиты C-160S(R) (Engine (Honda))	1	1029310
1	1 Мотор для виброплиты C-160S(R) (Engine (Loncin))	1	1029311
2	2 Шпонка шкива мотора для виброплиты C-160S(R) (Engine (Key))	1	1029312
3	3 Шкив мотора для виброплиты C-160S(R) (Clutch Assembly)	1	1029313
4	4 Шайба крепления шкива мотора для виброплиты C-160S(R) (Conical Flat)	1	1029314
5	5 Гровер универсальный для виброплиты C-160S(R) (Spring washer)	1	1029315
6	6 Винт крепления шкива мотора для виброплиты C-160S(R) (External hexagon bolt)	1	1029316
7	7 Ремень клиновидный, приводной для виброплиты C-160S(R) (V Belt)	2	1029317
8	8 Винт крепления кожуха шкива мотора для виброплиты C-160S(R) (External hexagon bolt)	2	1029318
9	9 Промежуточная шайба крепления кожуха для виброплиты C-160S(R) (Middle Flat washer)	2	1029319
10	10 Кожух шкива мотора для виброплиты C-160S(R) (Belt Cover)	1	1029320
11	11 Несущая рама для виброплиты C-160S(R) (Protective Frame)	1	1029321
12	12 Шайба универсальная для виброплиты C-160S(R) (Flat washer)	8	1029322
13	13 Гровер универсальный для виброплиты C-160S(R) (Spring washer)	6	1029323

14	14 Винт крепления несущей рамы для виброплиты C-160S(R) (External hexagon bolt)	4	1029324
15	15 Болт крепления вибратора к подошве для виброплиты C-160S(R) (Inner hexagon bolt)	4	1029325
16	16 Гровер для виброплиты C-160S(R) (Spring washer)	4	1029326
17	17 Шайба крепления вибратора к подошве для виброплиты C-160S(R) (Flat washer)	4	1029327
18	18 Вибратор (эксцентрик) для виброплиты C-160S(R) (Vibrate Case)	1 S E T	1029328
19	19 Посадочное мотора для виброплиты C-160S(R) (Engine Support Plate)	1	1029329
20	20 Гайка подушки виброамортизационной для виброплиты C-160S(R) (Locked Nut)	4	1029330
21	21 Шайба подушки виброамортизационной для виброплиты C-160S(R) (Partial washer)	4	1029331
22	22 Подушка виброамортизационная для виброплиты C-160S(R) (Shock absorber for bottom plate)	4	1029332
23	23 Шайба крепления подушки виброамортизационной для виброплиты C-160S(R) (Flat washer)	4	1029333
24	24 Шайба крепления подушки виброамортизационной для виброплиты C-160S(R) (Spring washer)	1	1029334
25	25 Гайка крепления подушки виброамортизационной для виброплиты C-160S(R) (Nut)	2	1029335
26	26 Вибрационная подошва для виброплиты C-160S(R) (Bottom Plate)	1	1029336
27	27 Кронштейн рукоятки для виброплиты C-160S(R) (Control lever connecting plate)	1	1029337
28	28 Винт крепления кронштейна рукоятки для виброплиты C-160S(R) (External hexagon bolt)	6	1029338
29	29 Боковой вкладыш для виброплиты C-160S(R) (Handle Bushing)	2	1029339
30	30 Средний демпфер рукоятки для виброплиты C-160S(R) (Handle Damper)	2	1029341
31	31 Нижний демпфер рукоятки для виброплиты C-160S(R) (Handle Bottom Damper)	1	1029342
32	32 Гайка нижнего демпфера для виброплиты C-160S(R) (Nut)	1	1029343
33	33 Винт крепления среднего демпфера вкладышу для виброплиты C-160S(R) (Inner hexagon bolt)	4	1029344
34	34 Гровер крепления среднего демпфера к вкладышу для виброплиты C-160S(R) (Flat washer)	4	1029345
35	35 Тело рукоятки управления для виброплиты C-160S(R) (Big control lever)	1	1029346
36	36 Румпель рукоятки для виброплиты C-160S(R) (Knob)	1	1029347
37	37 Ручка органов управления для виброплиты C-160S(R) (Push-pull handle and Dragline)	1 S E T	1029348
38	38 Винт ручки органов управления для виброплиты C-160S(R) (Inner hexagon bolt)	3	1029349
39	39 Ось-болт среднего демпфера для виброплиты C-160S(R) (External hexagon bolt)	2	1029350
40	40 Шайба уплотнительная, универсальная для виброплиты C-160S(R) (Enlarged Flat washer)	4	1029351
41	41 Гайка крепления кронштейна рукоятки для виброплиты C-160S(R) (Nut)	2	1029352
42	42 Втулка среднего демпфера для виброплиты C-160S(R) (Handle Bushing pipe)	2	1029353
43	43 Задвижка в сборе для виброплиты C-160S(R) (Locked Pin Assembly)	1	1029354
44	44 Педаль акселератора в сборе для виброплиты C-160S(R) (Throttle Assembly)	1	1029355

45	45 Болт крепления мотора к посадочному для виброплиты C-160S(R) (External hexagon bolt)	4	1029356
46	46 Шайба подпорная, крепления мотора к посадочному для виброплиты C-160S(R) (Enl arge flat washer)	4	1029357
47	47 Шайба крепления мотора к посадочному для виброплиты C-160S(R) (Flat washer)	4	1029358
48	48 Гайка крепления мотора к посадочному для виброплиты C-160S(R) (Lock Nut)	4	1029359



	Наименование		Артикул
1	1 Винт крепления втулки шарнирной для виброплиты C-160S(R) (Inner Hexagon bolt M6*20)	1	1029360
2	2 Шайба крепления втулки шарнирной для виброплиты C-160S(R) (Enlarged Flat washer 6*22)	1	1029361
3	3 Винт крепления тросовой оттяжки к втулке шарнирной для виброплиты C-160S(R) (Inner Hexagon bolt)	1	1029362
4	4 Тросовая оттяжка для виброплиты C-160S(R) (Dragline)	1 S E T	1029363
5	5 Втулка шарнирная, крепления тросовой оттяжки для виброплиты C-160S(R) (Dragline Joint Sleeve)	1	1029364
6	6 Винт крепления верхней крышки регулятора для виброплиты C-160S(R) (Inner Hexagon bolt M8*20)	2	1029365
7	7 Верхняя крышка регулятора для виброплиты C-160S(R) (Cover)	1	1029366
8	8 Сальник вала для виброплиты C-160S(R) (Oil Seal 20*30*7)	1	1029367
9	9 Подшипник верхний, вала регулятора для виброплиты C-160S(R) (Bearing 61904)	1	1029368

10	10 Вал регулятора для виброплиты C-160S(R) (Output Gear Shaft)	1	1029369
11	11 Шпонка верхнего подшипника вала регулятора для виброплиты C-160S(R) (Key 5*20)	1	1029370
12	12 Подшипник опорный,вала регулятора для виброплиты C-160S(R) (Bearing 30202)	1	1029371
13	13 Кронштейн корпуса регулятора для виброплиты C-160S(R) (Dragline Fixed Plate)	1	1029372
14	14 Винт крепления корпуса регулятора для виброплиты C-160S(R) (Inner Hexagon bolt M 10*25)	2	1029373
15	15 Гровер универсальный для виброплиты C-160S(R) (Spring washer ф10)	2	1029374
16	16 Прокладка заглушки торцевой для виброплиты C-160S(R) (End Cover gasket)	1 张	1029375
17	17 Заглушка торцевая,корпуса регулятора для виброплиты C-160S(R) (Control Seat Cover)	1	1029376
18	18 Болт крепления регулятора к корпусу вибратора для виброплиты C-160S(R) (Inner Hexagon bolt M8*25)	3	1029377
19	19 Гровер универсальный для виброплиты C-160S(R) (Spring washer ф8)	1 6	1029378
20	20 Корпус регулятора вынуждающей силы вибратора для виброплиты C-160S(R) (Control Seat)	1	1029379
21	21 Гайка крепления втулки зубчатой к малому сцепляющему валу для виброплиты C-160S(R) (Nut M8)	1	1029380
22	22 Гровер крепления втулки зубчатой к малому сцепляющему валу для виброплиты C-160S(R) (Flat washer)	1	1029381
23	23 Прокладка корпуса регулятора и вибратора для виброплиты C-160S(R) (Control seat gasket)	1	1029382
24	24 Втулка зубчатая для виброплиты C-160S(R) (Gear Coupling)	1	1029383
25	25 Подшипник втулки зубчатой для виброплиты C-160S(R) (Bearing 1024)	1	1029384
26	26 Малый сцепляющий вал для виброплиты C-160S(R) (Clutch Small Shaft)	1	1029385
27	27 Корпус вибратора для виброплиты C-160S(R) (Vibrator Case)	S E T	1029386
28	28 Гровер крепления заглушки к корпусу регулятора для виброплиты C-160S(R) (Spring washer Ф6)	3	1029387
29	29 Винт крепления заглушки к корпусу регулятора для виброплиты C-160S(R) (Inner Hexagon bolt M6*16)	3	1029388
30	30 Медная шайба заглушки масляной горловины для виброплиты C-160S(R) (Copper washer Ф12)	2	1029389
31	31 Резьбовая заглушка масляного канала для виброплиты C-160S(R) (Hexagon Oil Drainage Plug M12*1.25)	2	1029390
32	32 Заглушка торцевая для виброплиты C-160S(R) (Case Cover (shut-off))	2	1029391
33	33 Болт торцевой заглушки для виброплиты C-160S(R) (Inner Hexagon bolt M8*20)	9	1029392
34	34 Боковая крышка корпуса вибратора для виброплиты C-160S(R) (Case Cover)	1	1029393
35	35 Болт корпуса вибратора для виброплиты C-160S(R) (Inner Hexagon bolt)	9	1029394
36	36 Прокладка коническая,шкива приводного для виброплиты C-160S(R) (Conical Gasket 8*30*6)	1	1029395
37	37 Болт крепления шкива приводного ремня для виброплиты C-160S(R) (Inner Hexagon	1	1029396

	bolt M8*22)		
38	38 Шкив приводного ремня для виброплиты C-160S(R) (Pulley)	1	1029397
39	39 Заглушка сквозная,торцевая первичного вала для виброплиты C-160S(R) (Case Cover (Pulley))	1	1029398
40	40 Сальник первичного вала для виброплиты C-160S(R) (Oil Seal 28*50*10)	1	1029399
41	41 Подшипник первичного вала для виброплиты C-160S(R) (Bearing NJ206)	4	1029400
42	42 Вал вторичный (ведомый) для виброплиты C-160S(R) (Countershaft (Driven))	1	1029401
43	43 Вилка болта подвешного для виброплиты C-160S(R) (Fork)	1	1029402
44	44 Болт буферной пружины для виброплиты C-160S(R) (External Hexagon bolt M10*60)	1	1029403
45	45 Подвесной,прижимной болт буферной пружины для виброплиты C-160S(R) (Bolt M20 *30)	1	1029404
46	46 Буферная пружина для виброплиты C-160S(R) (Buffering Spring)	1	1029405
47	47 Буферное кольцо для виброплиты C-160S(R) (Buffering Ring)	1	1029406
48	48 Гайка болта буферной пружины для виброплиты C-160S(R) (Locked Nut M10)	1	1029407
49	49 Стопорное кольцо универсальное для виброплиты C-160S(R) (Clip ф42)	4	1029408
50	50 Дебаланс вторичного вала для виброплиты C-160S(R) (Centrifugal block)	1	1029409
51	51 Стопорное кольцо дебаланса вторичного вала для виброплиты C-160S(R) (Clip ф40)	2	1029410
52	52 Подшипник вторичного вала для виброплиты C-160S(R) (Bearing 16008)	2	1029411
53	53 Фланец-диск сцепляющий для виброплиты C-160S(R) (Clutch Assembly Plate)	2	1029412
54	54 Шестерня ведомая,вторичного вала для виброплиты C-160S(R) (Gear ring)	1	1029413
55	55 Гайка крепления фланца-диска сцепляющего с шестерней для виброплиты C-160S(R) (Nut M8)	4	1029414
56	56 Винт креп-я фланца-диска сцепляющего с шестерней для виброплиты C-160S(R) (External Hexagon bolt)	4	1029415
57	57 Шестерня ведущая,первичного вала для виброплиты C-160S(R) (Gear)	1	1029416
58	58 Дебаланс первичного вала для виброплиты C-160S(R) (Main shaft centrifugal block (Drive))	1	1029417
59	59 Первичный вал для виброплиты C-160S(R) (Main shaft (Drive))	1	1029418
60	60 Шпонка первичного вала для виброплиты C-160S(R) (Key 8*30)	1	1029419
61	61 Шпонка дебаланса первичного вала для виброплиты C-160S(R) (Key 12*50)	1	1029420
62	62 Шпонка шестерни ведущей,первичного вала для виброплиты C-160S(R) (Key 12*20)	1	1029421
63	63 Шпонка буферного кольца для виброплиты C-160S(R) (Key 10*20)	1	1029422
64	64 Прокладка верхней крышки регулятора для виброплиты C-160S(R) (Cover gasket 1mm)	1	1029423
65	65 Прокладка заглушки торцевой для виброплиты C-160S(R) (Case Cover (shut-off) gasket 1mm)	3	1029424
66	66 Прокладка корпуса вибратора для виброплиты C-160S(R) (Case gasket 1mm)	1	1029425
67	67 Шпилька корпуса вибратора для виброплиты C-160S(R) (Conical pin 8*40)	2	1029426
68	68 Болт масляной горловины для виброплиты C-160S(R) (Bolt M14*1.5)	1	1029427
69	69 Медная прокладка болта масляной горловины для виброплиты C-160S(R) (Copper washer Ф14)	1	1029428

Для заказа запасных частей отправьте письмо на почту service@gkrem.ru с указанием модели оборудования, артикулом детали и контактным номером для связи. Либо обратитесь к Вашему менеджеру.

Так как завод изготовитель оставляет за собой право вносить изменение в конструкцию оборудования без предварительного уведомления, то мы рекомендуем также присылать фотографию Вашей детали, которую требуется заменить с её шильдиком (информационной табличкой) при наличии.
